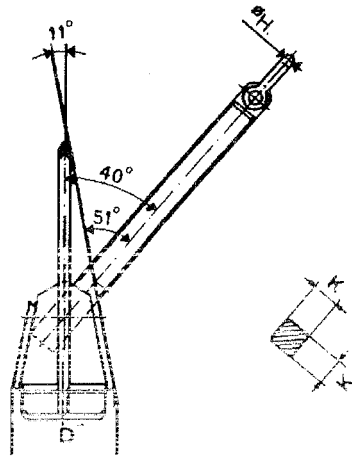
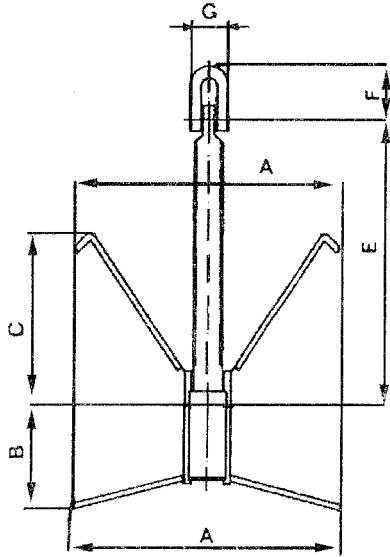


# Anchors - Pool TW



Weight in kg	Main dimensions in mm								
	A	B	C	D	E	F	G	ØH	K
60	534	205	356	200	586	107	77	22	60
90	612	234	405	229	671	107	77	22	65
180	770	295	514	289	845	107	77	22	85
360	970	372	648	364	1064	134	98	28	110
585	1141	437	762	428	1251	202	140	40	130
765	1247	478	833	468	1368	202	140	40	140
1080	1399	536	934	525	1534	234	173	50	150
1305	1490	571	995	559	1634	306	210	60	160
1575	1586	608	1059	595	1740	306	210	60	170
1845	1672	641	1117	627	1834	361	260	75	180
2140	1757	673	1173	659	1927	361	260	75	190
2475	1844	707	1232	692	2022	361	260	75	200
2835	1929	739	1289	724	2116	400	285	80	210
3240	2017	773	1347	757	2212	447	320	90	220
3670	2102	806	1404	789	2306	447	320	90	230
4210	2201	843	1470	826	2413	494	355	100	240
4840	2305	883	1540	865	2528	494	355	100	250
5515	2408	923	1609	903	2641	558	395	110	260
6225	2507	961	1675	941	2749	630	460	130	270
6975	2604	998	1740	977	2855	630	460	130	280
7875	2711	1039	1811	1017	2973	630	460	130	290
8775	2811	1077	1878	1054	3082	690	490	140	300
9675	2903	1113	1940	1089	3184	690	490	140	310
10575	2991	1146	1999	1122	3280	755	520	150	320
11550	3080	1180	2058	1155	3377	805	555	160	330
12675	3177	1217	2123	1192	3484	805	555	160	340
14100	3291	1261	2200	1234	3609	870	590	170	360
16125	3442	1319	2300	1291	3774	925	630	180	370

Dimensions vary among manufacturers. Please contact us for specific dimensions.